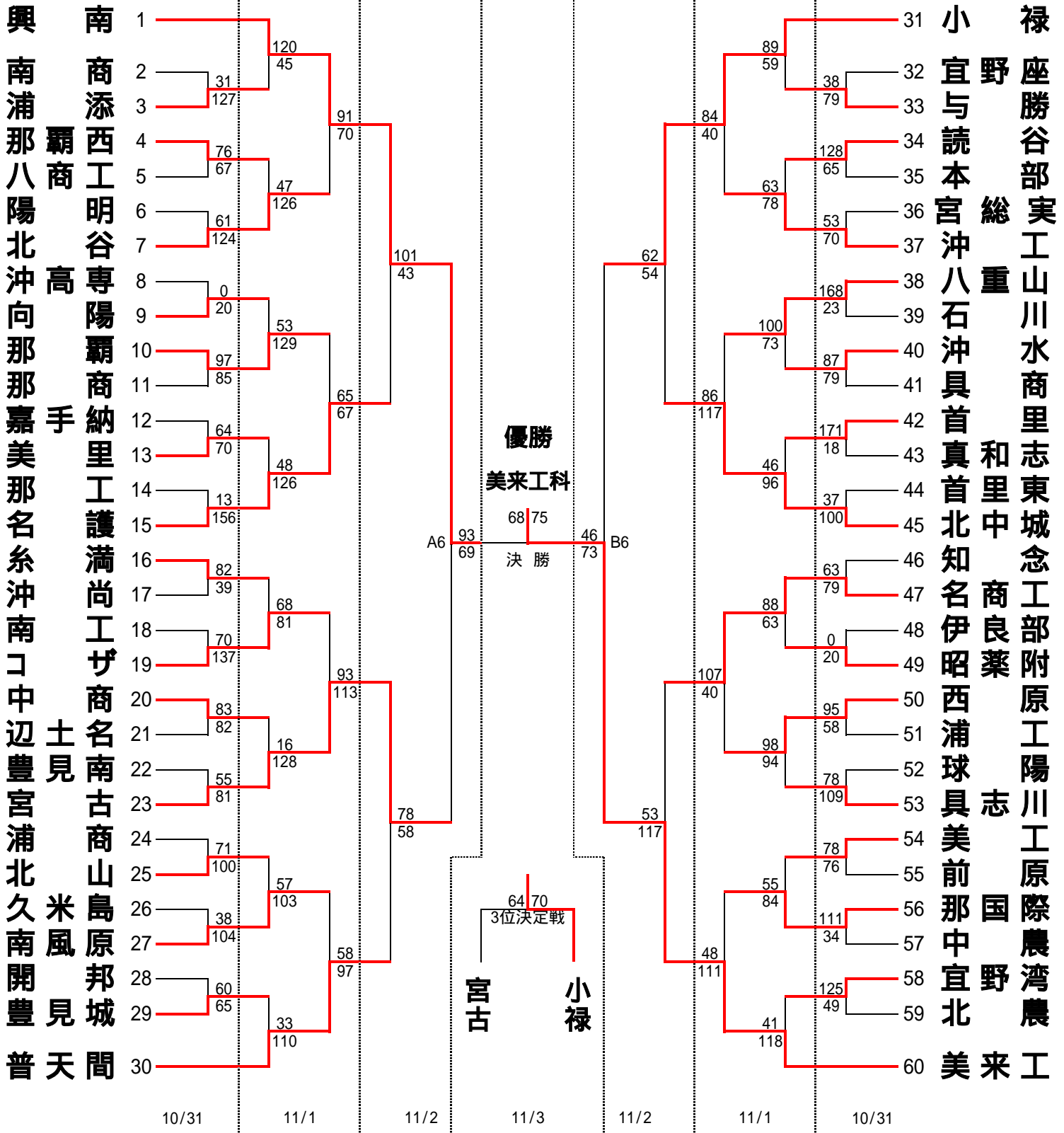


平成21年度沖縄県高等学校新人体育大会(バスケットボール競技)

男子の部



試合時間	
10/31(土), 1(日), 2(月)	
1試合目	9:00
2試合目	10:30
3試合目	12:00
4試合目	13:30
5試合目	15:00
6試合目	16:30

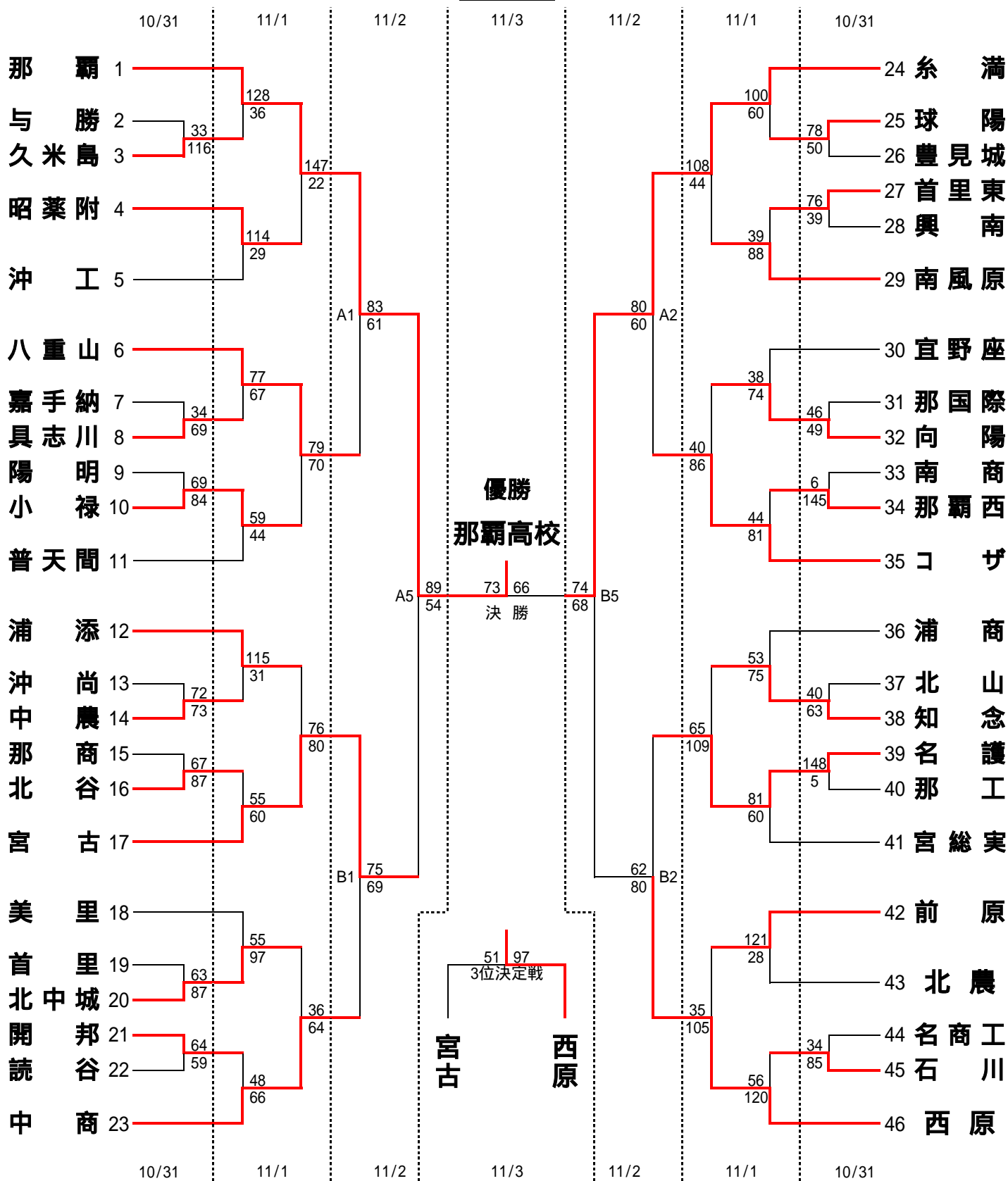
会場	
A・B・M	西原町民体育館
C・D	沖縄工業学校
E・F	浦添高等学校
G・H	西原高等学校
I・J	中部商業学校
K・L	普天間高等学校

**注意事項**

印は1試合目のT・Oです。  
 2試合目以降のT・Oは、  
 負けチームT・Oです。  
 各チームとも確実に、ゴミの  
 持ち帰りを行って下さい。

# 平成21年度沖縄県高等学校新人体育大会(バスケットボール競技)

## 女子の部



試合時間	
10/31(土), 1(日), 2(月)	
1試合目	9:00
2試合目	10:30
3試合目	12:00
4試合目	13:30
5試合目	15:00
6試合目	16:30

会場	
A・B・M	西原町民体育館
C・D	沖縄工業学校
E・F	浦添高等学校
G・H	西原中学校
I・J	中部商業学校
K・L	普天間高等学校

注意事項
印は1試合目のT・Oです。
2試合目以降のT・Oは、負けチームT・Oです。
各チームとも確実に、ゴミの持ち帰りを行って下さい。