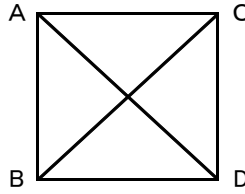


平成18年度沖縄県高等学校新人体育大会(バスケットボール競技)

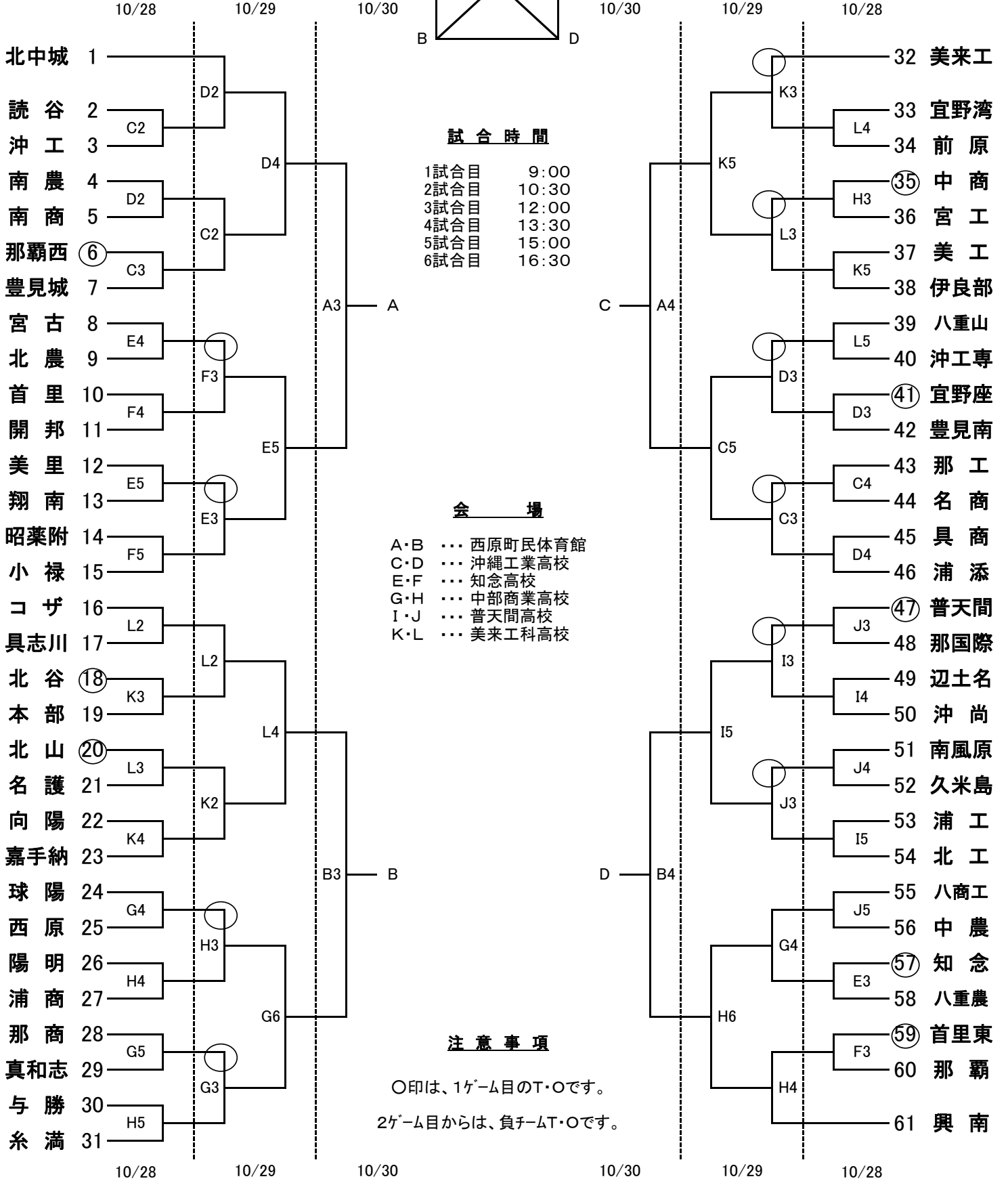
男子の部



A・B負 ——— C・D勝
 A・B勝 ——— C・D勝
 A・B負 ——— C・D負

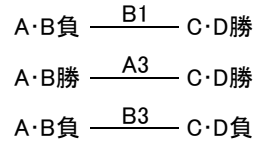
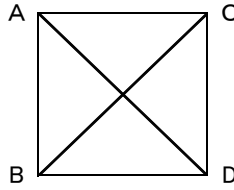
10/31

10/30 {
 A ——— B
 C ——— D
 10/31 { A・B勝 ——— C・D負



平成18年度 県高校新人体育大会バスケットボール競技

女子の部



10/31

試合時間

- 1試合目 9:00
- 2試合目 10:30
- 3試合目 12:00
- 4試合目 13:30
- 5試合目 15:00
- 6試合目 16:30

会場

- A・B ... 西原町民体育館
- C・D ... 沖縄工業高校
- E・F ... 知念高校
- G・H ... 中部商業高校
- I・J ... 普天間高校
- K・L ... 美来工科高校

注意事項

- 印は、1ゲーム目のT・Oです。
- 2ゲーム目からは、負チームT・Oです。

