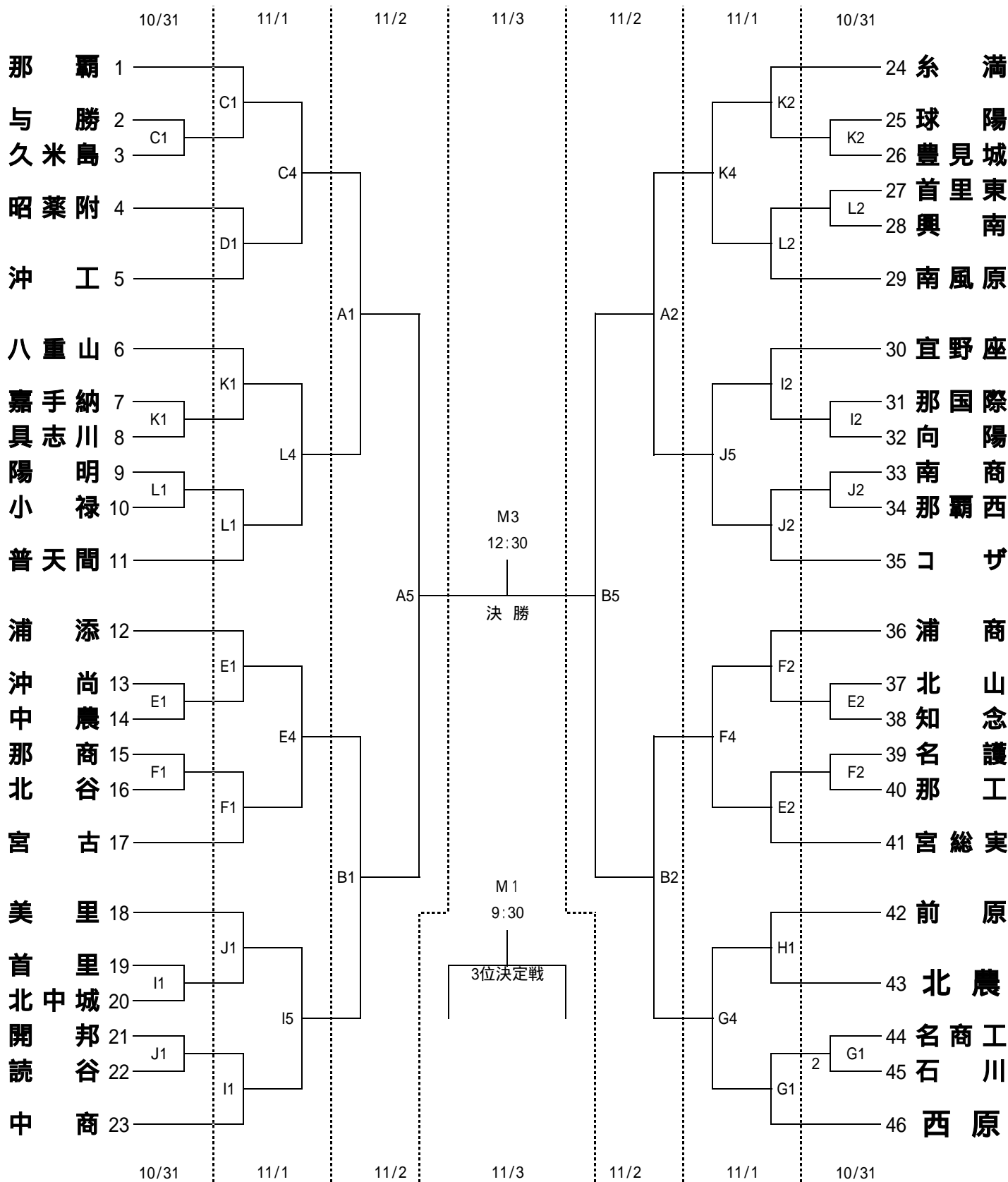




# 平成21年度沖縄県高等学校新人体育大会(バスケットボール競技)

## 女子の部



| 試合時間                 |       |
|----------------------|-------|
| 10/31(土), 1(日), 2(月) |       |
| 1試合目                 | 9:00  |
| 2試合目                 | 10:30 |
| 3試合目                 | 12:00 |
| 4試合目                 | 13:30 |
| 5試合目                 | 15:00 |
| 6試合目                 | 16:30 |

| 会場    |         |
|-------|---------|
| A・B・M | 西原町民体育館 |
| C・D   | 沖縄工業校   |
| E・F   | 浦添高校    |
| G・H   | 西原高校    |
| I・J   | 中部商業校   |
| K・L   | 普天間高校   |

| 注意事項                      |
|---------------------------|
| 印は1試合目のT・Oです。             |
| 2試合目以降のT・Oは、負けチームT・Oです。   |
| 各チームとも確実に、ゴミの持ち帰りを行って下さい。 |