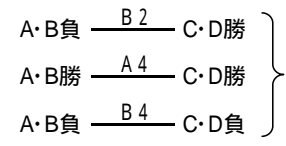
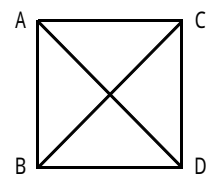
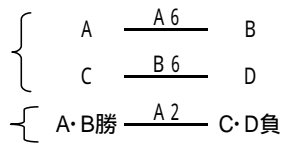


平成21年度沖縄県高等学校総合体育大会(バスケットボール競技)

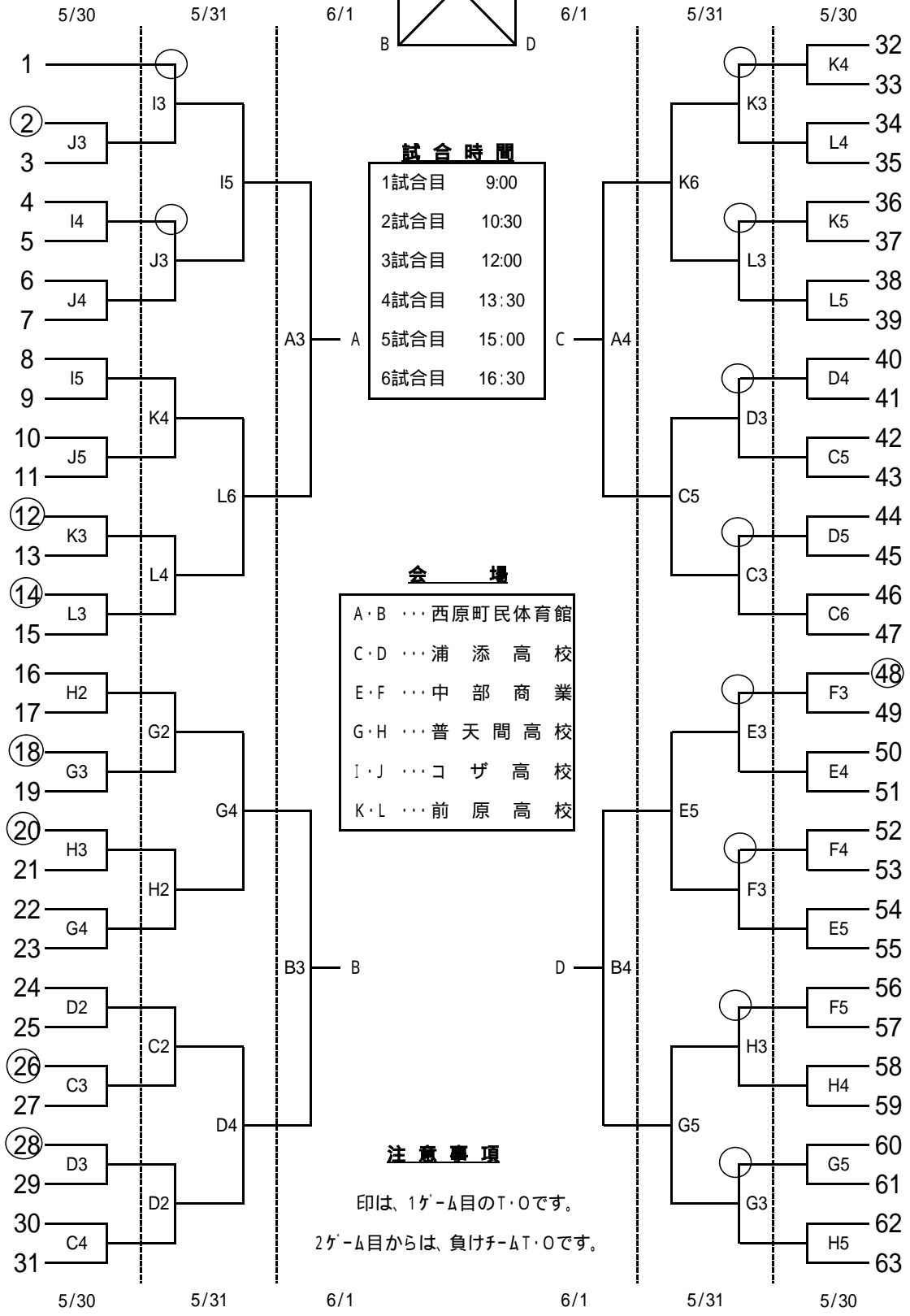
男子の部

6/1
6/2



6/2

- 興南
- 西南
- 南風
- 那覇
- 南工
- 沖水
- 知念
- 八重山
- 美里
- 沖尚
- コザ
- 向陽
- 昭南
- 前北
- 与勝
- 辺土
- 宜野
- 具志
- 中農
- 普天
- 豊見
- 開邦
- 名護
- 久米
- 八重
- 浦工
- 浦添
- 北山
- 北中

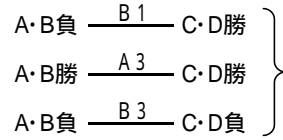
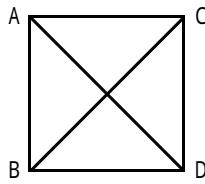
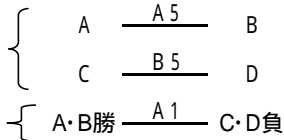


- 美来工
- 那国
- 首里
- 宮総
- 那工
- 八商
- 浦工商
- 本宮部
- 宮陽
- 宜野
- 沖工
- 伊良
- 具商
- 真和
- 那覇
- 那系
- 首里
- 中北
- 那農
- 豊見
- 読名
- 球商
- 嘉手
- 美南
- 宮古
- 石川
- 沖高
- 北専

平成21年度沖縄県高等学校総合体育大会(バスケットボール競技)

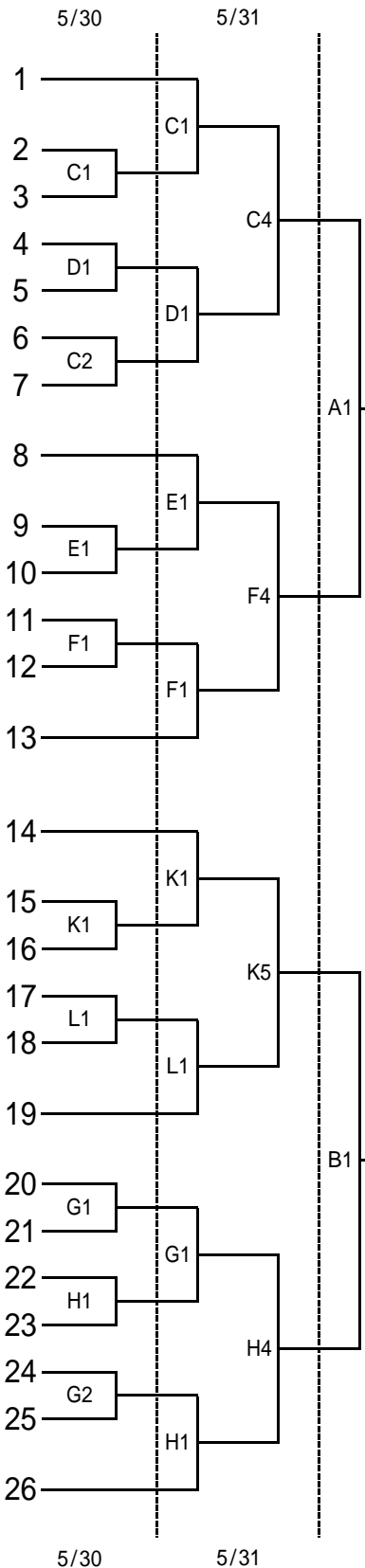
女子の部

6/1
6/2



系 満
八商工
北山古
宮浦商
本首部
首里
陽 明
知 念
北 谷
開 邦
美 工
中 商

向 陽
久米島
具 商
北 農
八重山
宜野湾
伊良部
冲高専
首里東
具志川
球 陽
石 川
普天間



試合時間

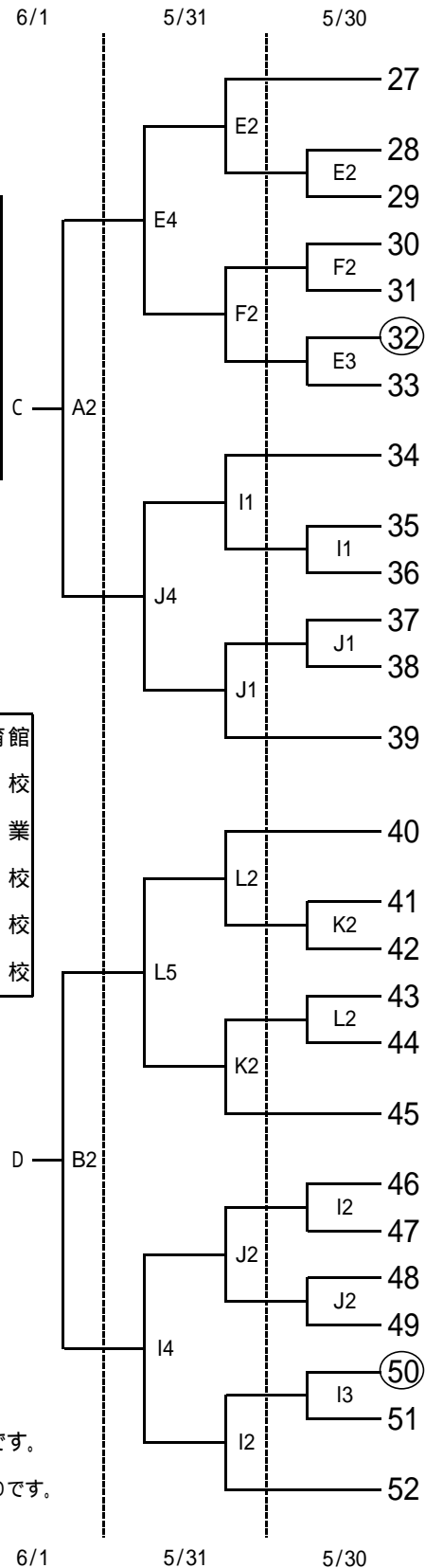
1試合目	9:00
2試合目	10:30
3試合目	12:00
4試合目	13:30
5試合目	15:00
6試合目	16:30

会場

A・B	… 西原町民体育館
C・D	… 浦添高校
E・F	… 中部商業
G・H	… 普天間高校
I・J	… コザ高校
K・L	… 前原高校

注意事項

印は、1ゲーム目のT・Oです。
2ゲーム目からは、負けチームT・Oです。



西 原
昭薬附
豊見南
名商工
宮総実
北中城
南 商
中 農
小 禄
南風原
興 南
那 霸 西
那 霸

名 護
沖 尚
与 勝
読 谷
前 原
浦 添
宜野座
豊見城
嘉手納
那 商
美 里
那 國際
コザ