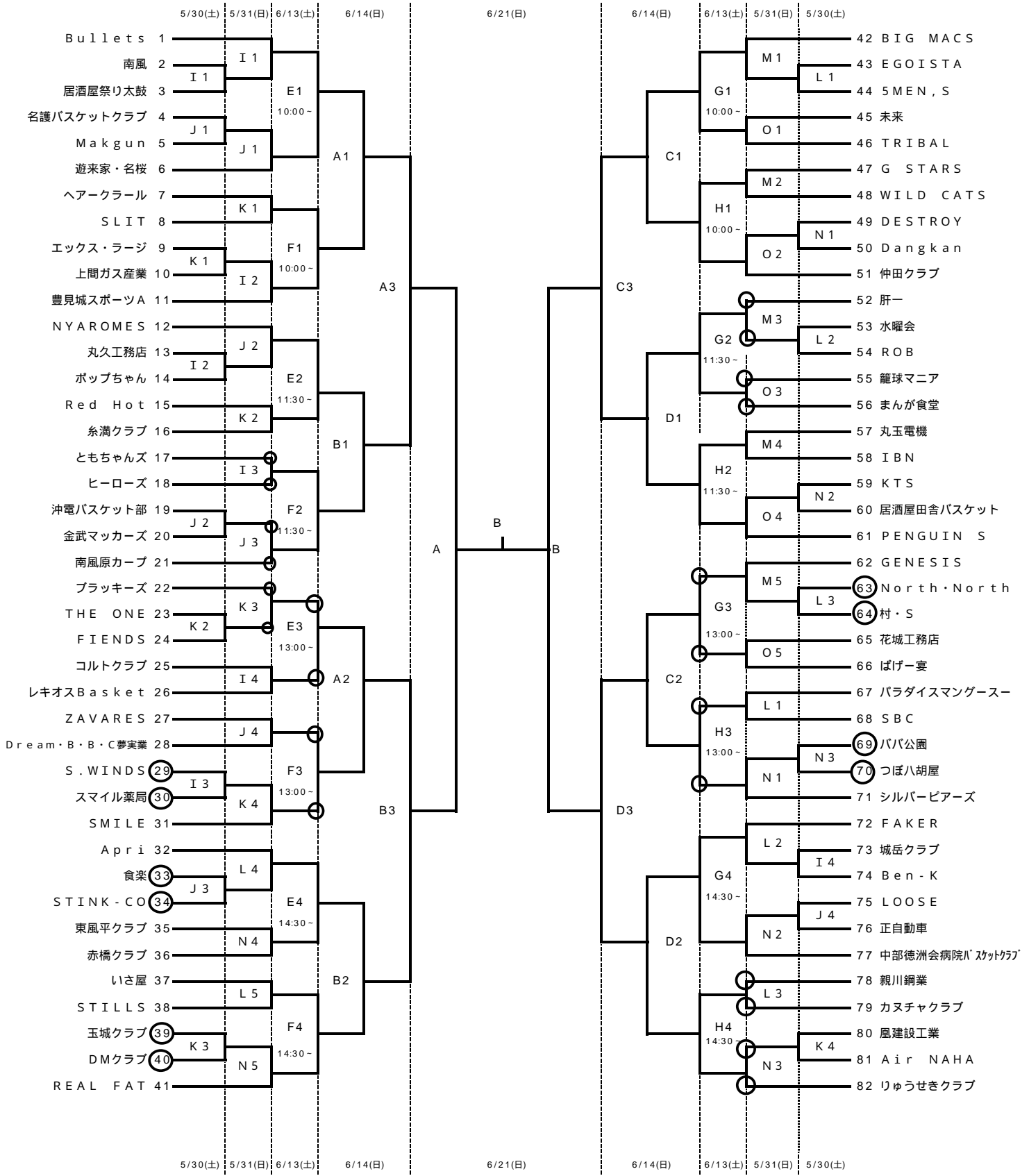


第41回沖縄県クラブバスケットボール選手権大会男子組合表



| 会場 | | 試合開始時間(予定) | | | | |
|----|---|------------|-------------|-------------|-------------|-------------|
| A | B | 5/30(土) | 5/31(日) | 6/13(土) | 6/14(日) | 6/21(日) |
| C | D | 宜野座村民体育館 | 第1試合 13:00~ | 第1試合 9:00~ | 第1試合 10:00~ | 第1試合 9:00~ |
| E | F | 中城村民体育館 | 第2試合 14:30~ | 第2試合 10:30~ | 第2試合 11:30~ | 第2試合 10:30~ |
| G | H | 南城市玉城体育館 | 第3試合 16:00~ | 第3試合 12:00~ | 第3試合 13:00~ | 第3試合 12:00~ |
| I | J | 南城市知念体育館 | 第4試合 17:30~ | 第4試合 13:30~ | 第4試合 14:30~ | 第4試合 13:30~ |
| L | N | 本部町民体育館 | | 第5試合 15:00~ | | 第5試合 15:00~ |
| M | O | 今帰仁村民体育館 | | | | 第6試合 16:30~ |
| | | うるま市石川体育館 | | | | |

* 印は審判とTO

5/30(土)、5/31(日)、6/13(土)のトーナメント表に 印のついているチームは一試合目の審判TOです。2試合目以降は前試合の両チームで行って下さい。

第41回沖縄県クラブバスケットボール選手権大会女子組合表

| 会 場 | |
|-----|-----------|
| A、B | 宜野座村民体育館 |
| I、J | 本部町民体育館 |
| M、O | うるま市石川体育館 |

| 試 合 開 始 時 間 (予 定) | | | | | |
|---------------------|---------|---------|---------|---------|---------|
| | 5/30(土) | 6/14(日) | | 6/21(日) | |
| 第1試合 | 13:00 | 第1試合 | 9:00 ~ | 第1試合 | 9:00 ~ |
| 第2試合 | 14:30 | 第2試合 | 10:30 ~ | 第2試合 | 10:30 ~ |
| 第3試合 | 16:00 | 第3試合 | 12:00 ~ | 第3試合 | 12:00 ~ |
| | | 第4試合 | 13:30 ~ | 第4試合 | 13:00 ~ |
| | | 第5試合 | 15:00 ~ | | |
| | | 第6試合 | 16:30 ~ | | |

* 印は審判とTO

5/30(土)、1試合目の審判TOはM3、O3に組まれている両チーム。

6/14(日)、I1、J1の審判TOはI3、J3の両チーム。

2試合目以降は前試合の両チームで行って下さい。

