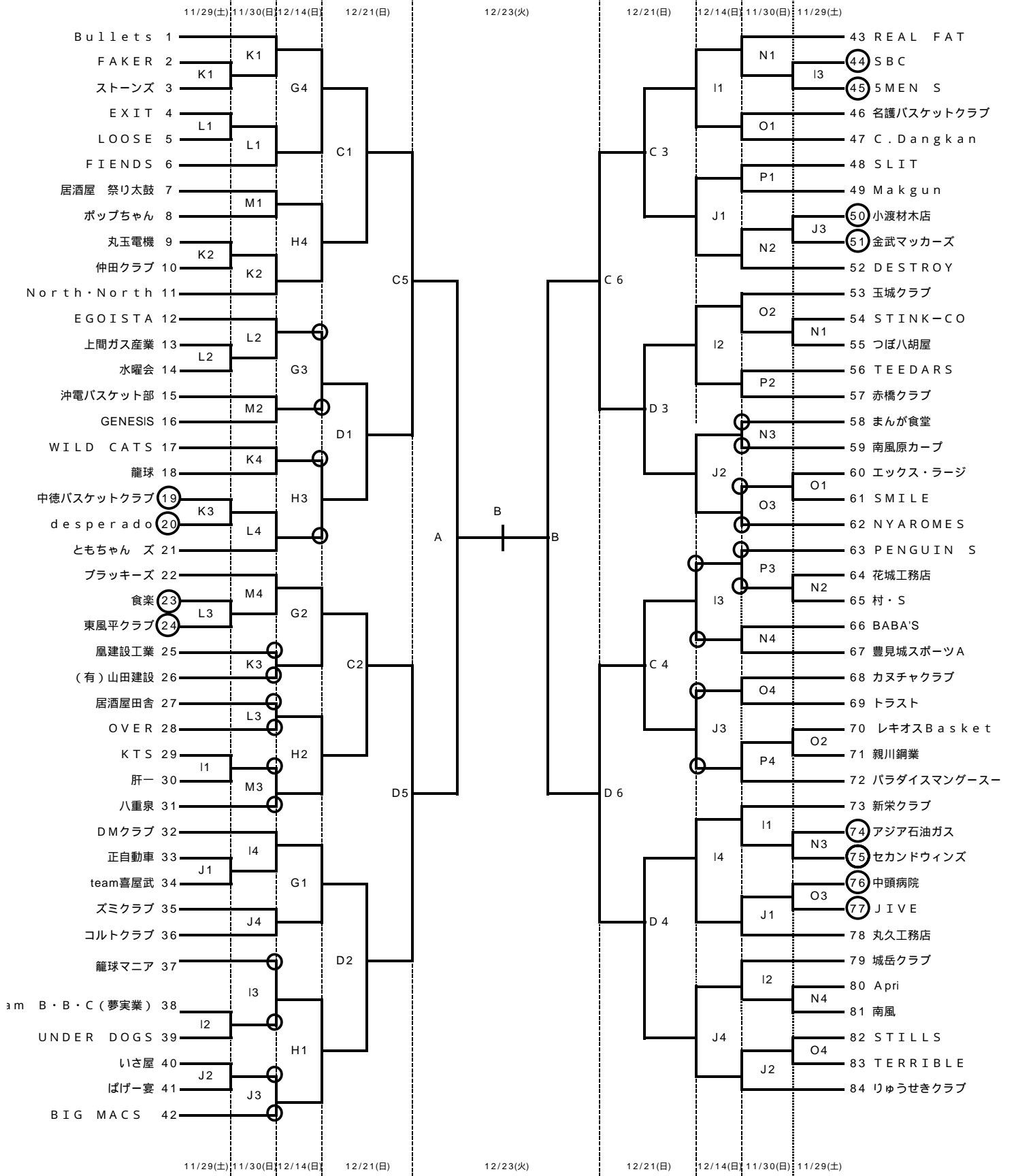


# 第40回沖縄県クラブバスケットボール選手権大会男子組合表



会場		試合開始時間 (予定)				
A B	宜野湾市民体育館	11/29(土)	11/30(日)	12/14(日)	12/21(日)	12/23(火)
C D	中城村民体育館	第1試合 13:00 ~	第1試合 9:00 ~	第1試合 9:00 ~	第1試合 9:00 ~	第1試合 10:00
E F G H	名護21紀の森体育館	第2試合 14:30 ~	第2試合 10:30 ~	第2試合 10:30 ~	第2試合 10:30 ~	第2試合 11:30
I J	今帰仁村民体育館	第3試合 16:00 ~	第3試合 12:00 ~	第3試合 12:00 ~	第3試合 12:00 ~	第3試合 13:00
K L M	宜野座村民体育館	第4試合 17:30 ~	第4試合 13:30 ~	第4試合 13:30 ~	第4試合 13:30 ~	第4試合 14:00
N O P	本部町民体育館				第5試合 15:00 ~	第6試合 16:30 ~

\* 印は審判とTO

11/29(土)、11/30(日)、12/14(日)のトーナメント表に 印のついているチームは一試合目の審判TOです。

# 第40回沖縄県クラブバスケットボール選手権大会女子組合表

会 場	
A、B	宜野湾市立体育館
E、F、H	名護21世紀の森体育館

試合開始時間(予定)					
12/13(土)		12/14(日)		12/23(火)	
第1試合	13:00~	第1試合	9:00~	第1試合	10:00~
第2試合	14:30~	第2試合	10:30~	第2試合	11:30~
第3試合	16:00~	第3試合	12:00~	第3試合	13:00~
第4試合	17:30~	第4試合	13:30~	第4試合	14:00~
				第5試合	15:00~
				第6試合	16:30~

\* 印は審判とTO

12/13(土)、1試合目の審判TOはH3に組まれている両チーム。

12/16(日)、E1、F1の審判TOはE3、F3の両チーム。

