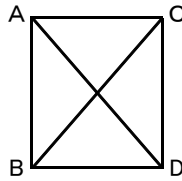


平成20年度沖縄県高等学校新人体育大会(バスケットボール競技)

男子の部

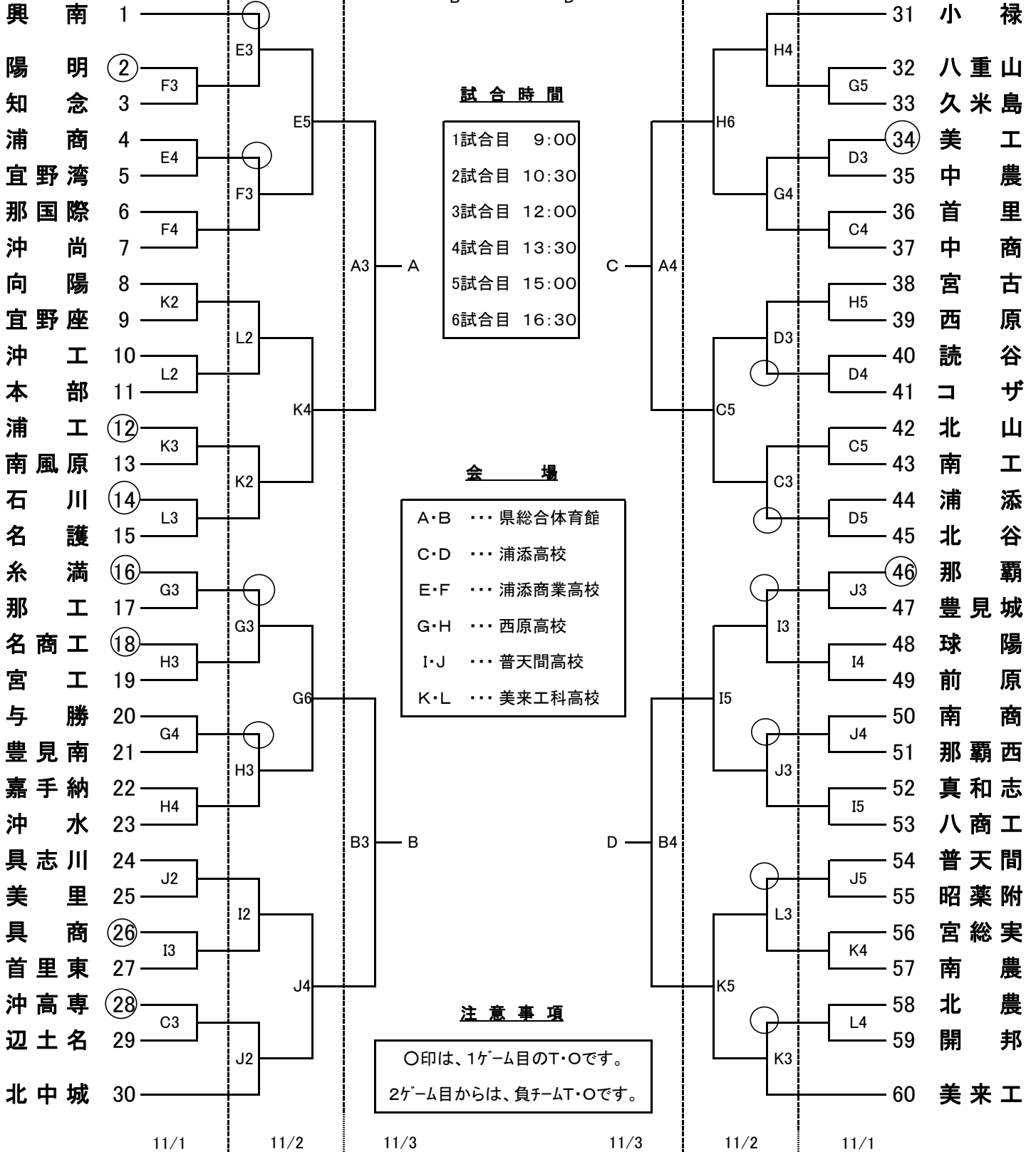


A・B負 — B2 — C・D勝
 A・B勝 — A4 — C・D勝
 A・B負 — B4 — C・D負

11/4

11/3 { A — A6 — B
 C — B6 — D
 11/4 { A・B勝 — A2 — C・D負

11/1 11/2 11/3 11/3 11/2 11/1

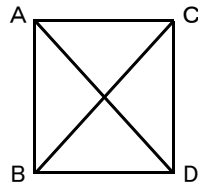


興南 1
 陽明 2
 知念 3
 浦商 4
 宜野湾 5
 那国 6
 冲尚 7
 向陽 8
 宜野座 9
 冲工部 10
 本工部 11
 浦工部 12
 南風原 13
 石川護 14
 糸満 16
 那工 17
 名商工 18
 宮工勝 19
 与勝 20
 豊見南 21
 嘉手納 22
 冲水 23
 具志川 24
 美里 25
 具商 26
 首里東 27
 冲高専 28
 辺土名 29
 北中城 30

31 小 禄
 32 八重山
 33 久米島
 34 美 工
 35 中 農
 36 首 里
 37 中 商
 38 宮 古
 39 西 原
 40 読 谷
 41 コザ
 42 北 山
 43 南 工
 44 浦 添
 45 北 谷
 46 那 覇
 47 豊見城
 48 球 陽
 49 前 原
 50 南 商
 51 那 覇
 52 真 和
 53 八 商
 54 普 天
 55 昭 薬
 56 宮 総
 57 南 農
 58 北 農
 59 開 邦
 60 美来工

平成20年度 県高校新人体育大会バスケットボール競技

女子の部



試合時間

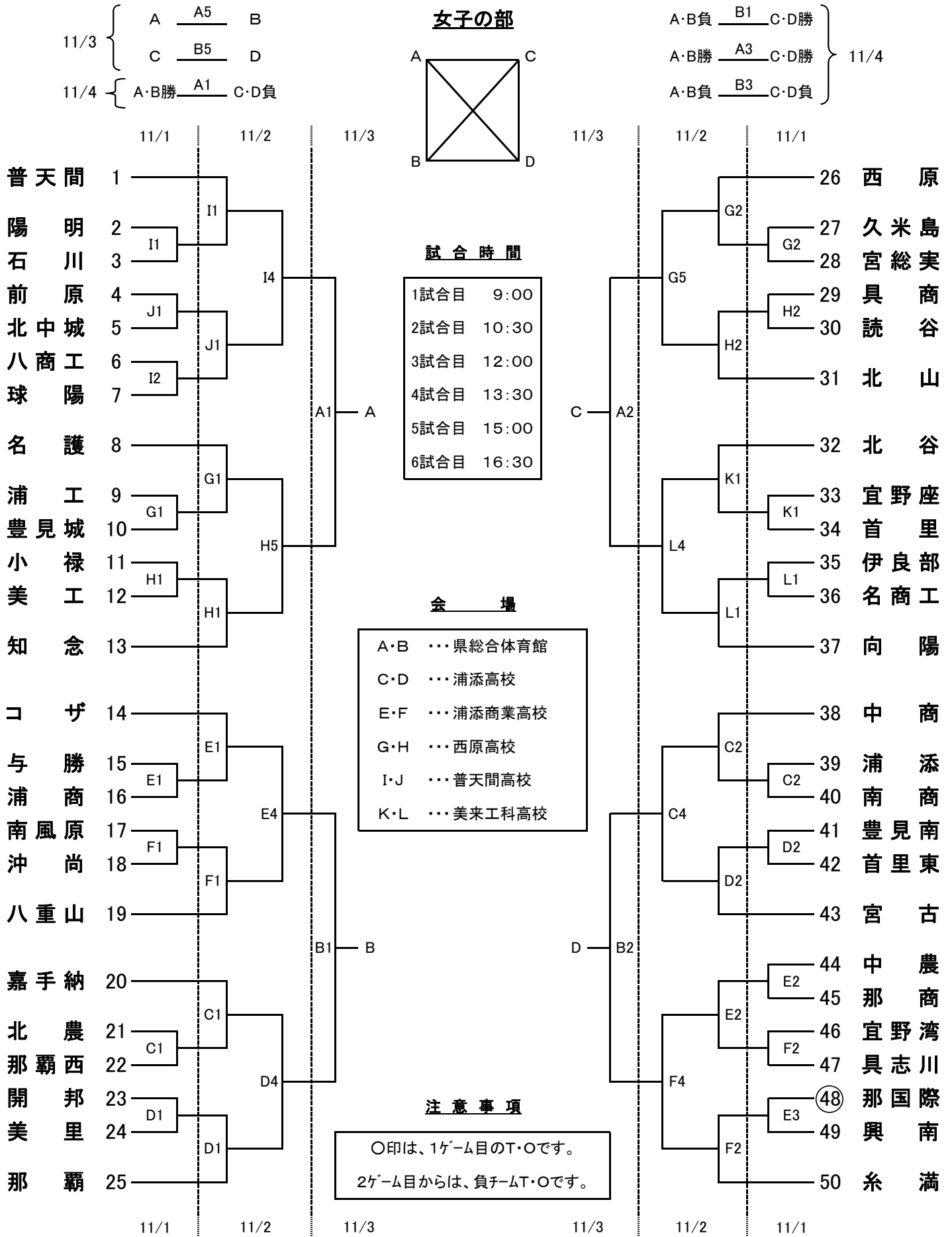
1試合目	9:00
2試合目	10:30
3試合目	12:00
4試合目	13:30
5試合目	15:00
6試合目	16:30

会場

A・B	… 県総合体育館
C・D	… 浦添高校
E・F	… 浦添商業高校
G・H	… 西原高校
I・J	… 普天間高校
K・L	… 美来工科高校

注意事項

○印は、1ゲーム目のT・Oです。
2ゲーム目からは、負けムT・Oです。



11/3 { A — A5 — B
C — B5 — D
11/4 { A・B勝 — A1 — C・D負

A・B負 — B1 — C・D勝 } 11/4
A・B勝 — A3 — C・D勝
A・B負 — B3 — C・D負

11/1 11/2 11/3 11/3 11/2 11/1

普天間 1
陽明 2
石川 3
前原 4
北中 5
八商 6
球工 7
名護 8
浦工 9
豊見 10
小城 11
小禄 12
美工 13
知念 13
コザ 14
与勝 15
浦商 16
南風 17
冲原 18
尚 18
八重山 19
嘉手納 20
北農 21
那霸 22
開西 23
美邦 24
那霸 25

26 西原
27 久米島
28 宮総実
29 具商
30 読谷
31 北山
32 北谷
33 宜野座
34 首里
35 伊良部
36 名商工
37 向陽
38 中商
39 浦添
40 南商
41 豊見南
42 首里東
43 宮古
44 中農
45 那商
46 宜野湾
47 具志川
48 那国国際
49 興南
50 糸満

11/1 11/2 11/3 11/3 11/2 11/1