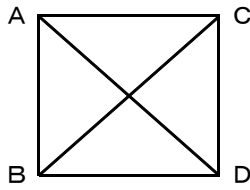


# 平成20年度沖縄県高等学校総合体育大会(バスケットボール競技)

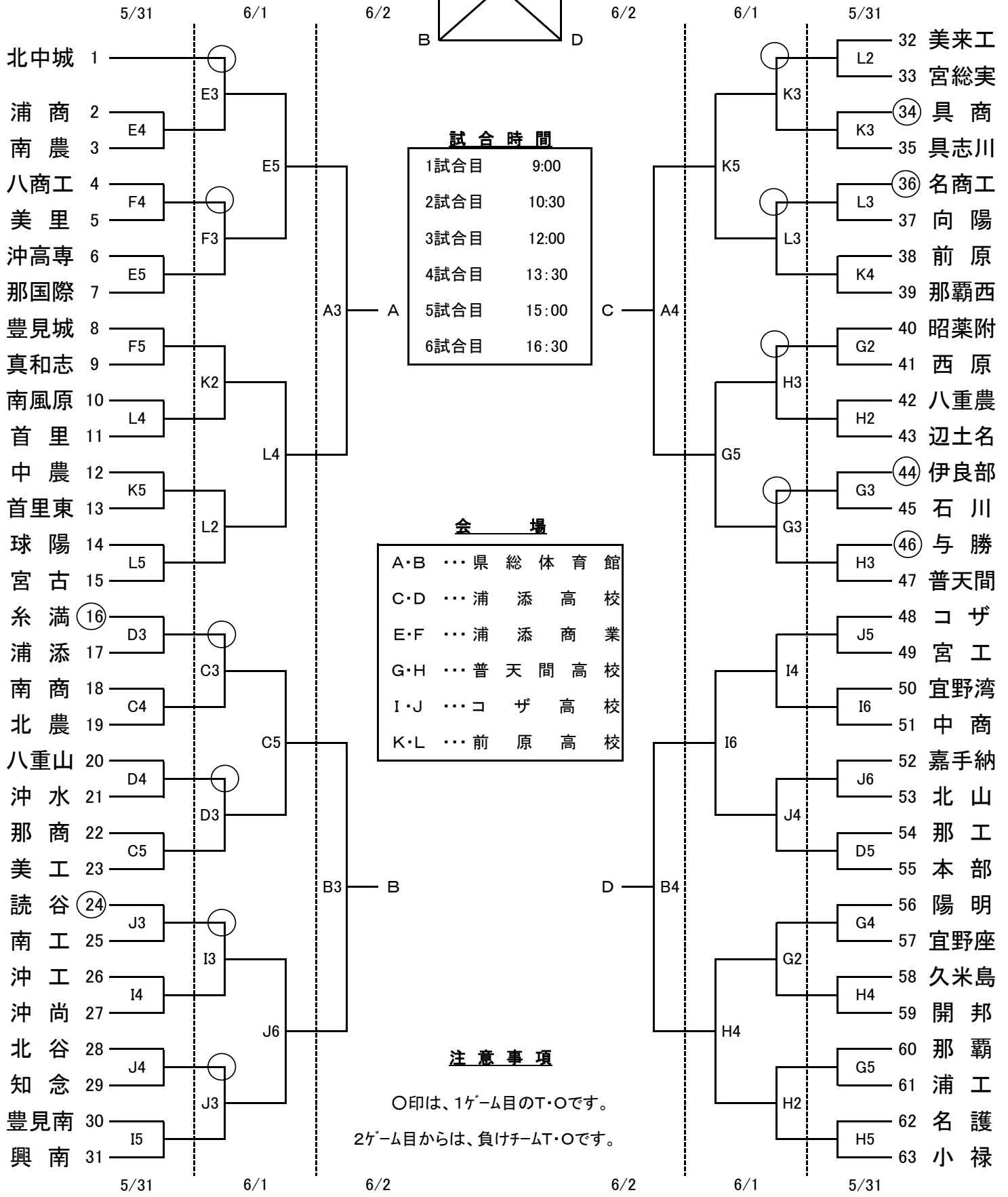
## 男子の部



A・B負 — B2 — C・D勝  
 A・B勝 — A4 — C・D勝  
 A・B負 — B4 — C・D負

6/3

6/2 { A — A6 — B  
 C — B6 — D  
 6/3 { A・B勝 — A2 — C・D負



**試合時間**

1試合目	9:00
2試合目	10:30
3試合目	12:00
4試合目	13:30
5試合目	15:00
6試合目	16:30

**会場**

A・B	… 県 総 体 育 館
C・D	… 浦 添 高 校
E・F	… 浦 添 商 業
G・H	… 普 天 間 高 校
I・J	… コ ザ 高 校
K・L	… 前 原 高 校

**注意事項**

○印は、1ゲーム目のT・Oです。  
 2ゲーム目からは、負けチームT・Oです。

# 平成20年度沖縄県高等学校総合体育大会(バスケットボール競技)

## 女子の部



**試合時間**

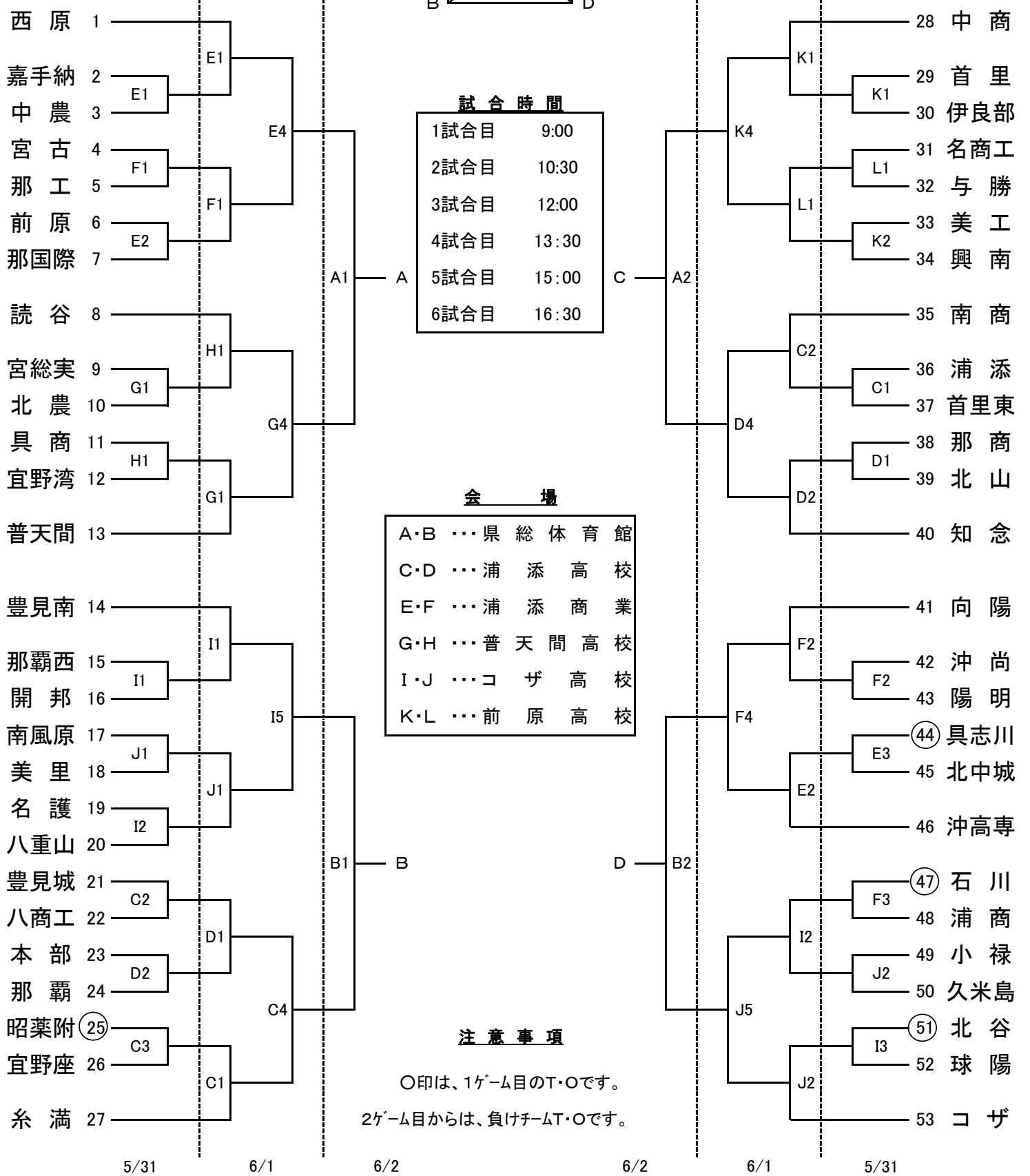
1試合目	9:00
2試合目	10:30
3試合目	12:00
4試合目	13:30
5試合目	15:00
6試合目	16:30

**会場**

A・B	… 県 総 体 育 館
C・D	… 浦 添 高 校
E・F	… 浦 添 商 業
G・H	… 普 天 間 高 校
I・J	… コ ザ 高 校
K・L	… 前 原 高 校

**注意事項**

○印は、1ゲーム目のT・Oです。  
2ゲーム目からは、負けチームT・Oです。



- 西原 1
- 嘉手納 2
- 中農 3
- 宮古 4
- 那工 5
- 前原 6
- 那国際 7
- 読谷 8
- 宮総実 9
- 北農 10
- 具商 11
- 宜野湾 12
- 普天間 13
- 豊見南 14
- 那覇西 15
- 開邦 16
- 南風原 17
- 美里 18
- 名護 19
- 八重山 20
- 豊見城 21
- 八商工 22
- 本部 23
- 那覇 24
- 昭薬附 25
- 宜野座 26
- 糸満 27

- 28 中商
- 29 首里
- 30 伊良部
- 31 名商工
- 32 与勝
- 33 美工
- 34 興南
- 35 南商
- 36 浦添
- 37 首里東
- 38 那商
- 39 北山
- 40 知念
- 41 向陽
- 42 冲尚
- 43 陽明
- 44 具志川
- 45 北中城
- 46 冲高専
- 47 石川
- 48 浦商
- 49 小禄
- 50 久米島
- 51 北谷
- 52 球陽
- 53 コザ